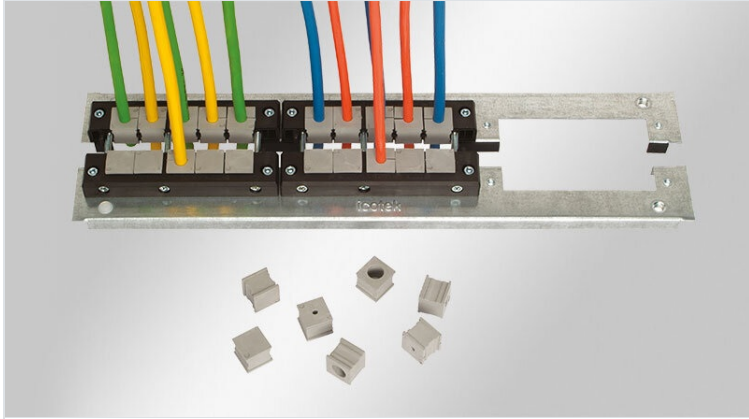


KDR 2

Rittal TS 8 & Rittal VX25 / IP54



이 제품은 Rittal의 KDR/KEL-U / KEL-JUMBO 시리즈에 속하며, Rittal TS 8 및 Rittal VX25에 사용됩니다. IP54 등급을 가지며, Rittal의 KDR 시리즈에 속합니다.

IP54

RoHS compliant

REACH COMPLIANCE

Made in Germany

IP 등급 (EN 60529)

IP54

이 제품은

이 제품은

- 이 제품은 Rittal의 KDR/KEL-U / KEL-JUMBO 시리즈에 속하며, Rittal TS 8 및 Rittal VX25에 사용됩니다.
- 이 제품은 Rittal의 KDR 시리즈에 속합니다.
- 이 제품은 Rittal의 KDR 시리즈에 속합니다.
- 이 제품은 Rittal의 KDR 시리즈에 속합니다.
- 이 제품은 Rittal의 KDR 시리즈에 속합니다.

이 제품은

KDR2-VX25-600-44400



EAN

44400

4251269320

이 제품은

262

이 제품은

1

이 제품은

12 mm

Rittal VX25

488 mm

100 mm

488 mm

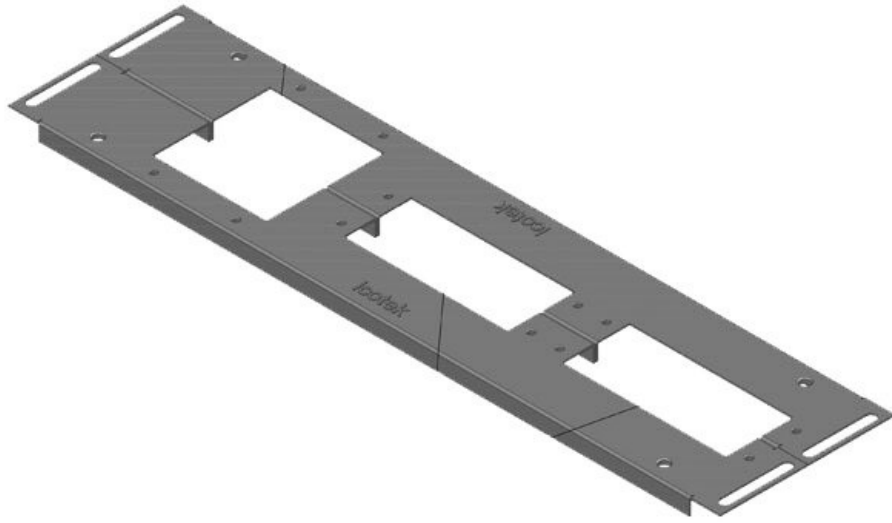
600 mm

452 mm

3 × KEL 24

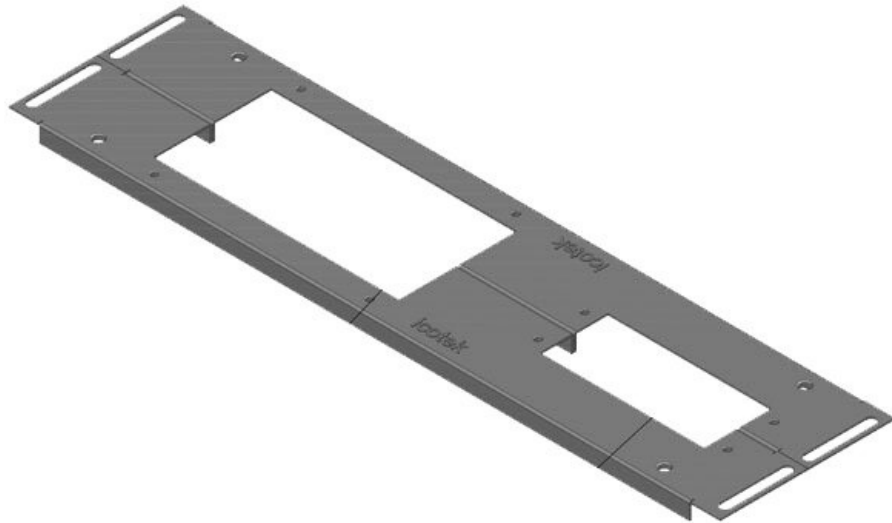
이 제품은

KDR2-VX25-600-44401



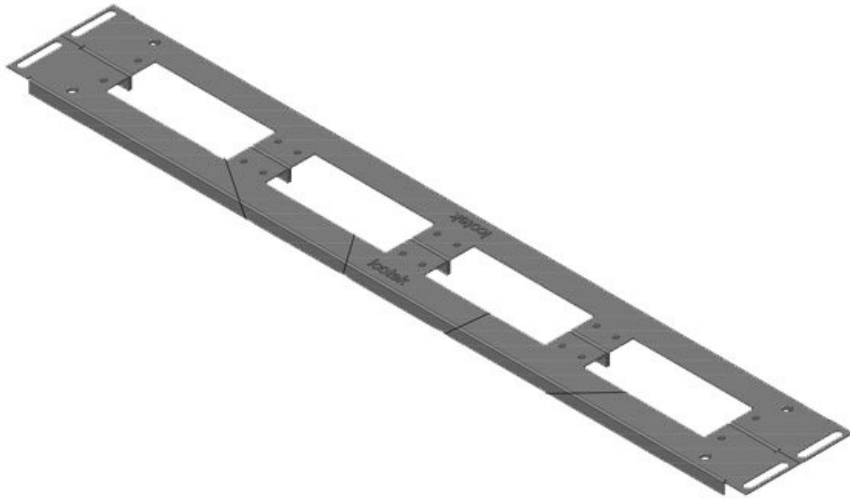
EAN	44401		488 mm
	4251269320	□□□□ □□	600 mm
	279	□□ □□□ □□	452 mm
	1	□□ :	2 × KEL 24, 1
	12 mm		× KEL-JUMBO
□□□□□ □□	Rittal VX25		1
	488 mm		
	120 mm		

KDR2-VX25-600-44402



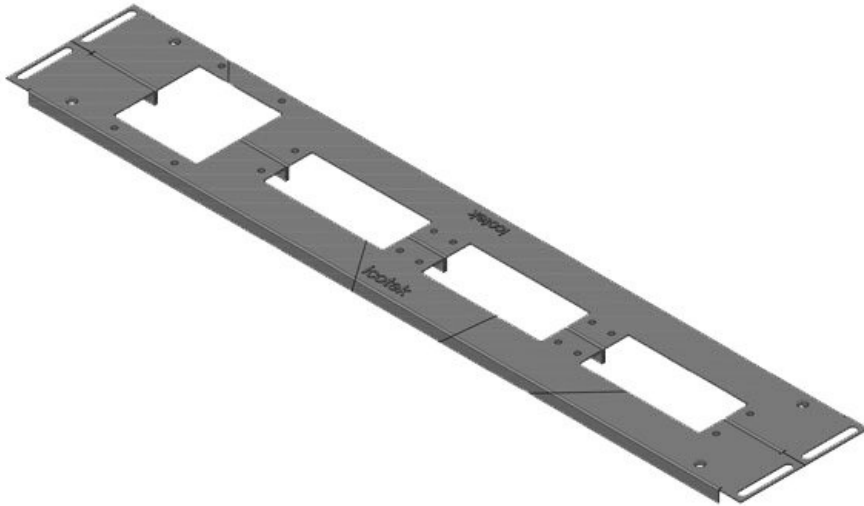
EAN	44402		488 mm
	4251269320	□□□□ □□	600 mm
	286	□□ □□□ □□	452 mm
	1	□□ :	1 × KEL 24, 1
	12 mm		× KEL-JUMBO
□□□□□ □□	Rittal VX25		2
	488 mm		
	120 mm		

KDR2-VX25-600-44403



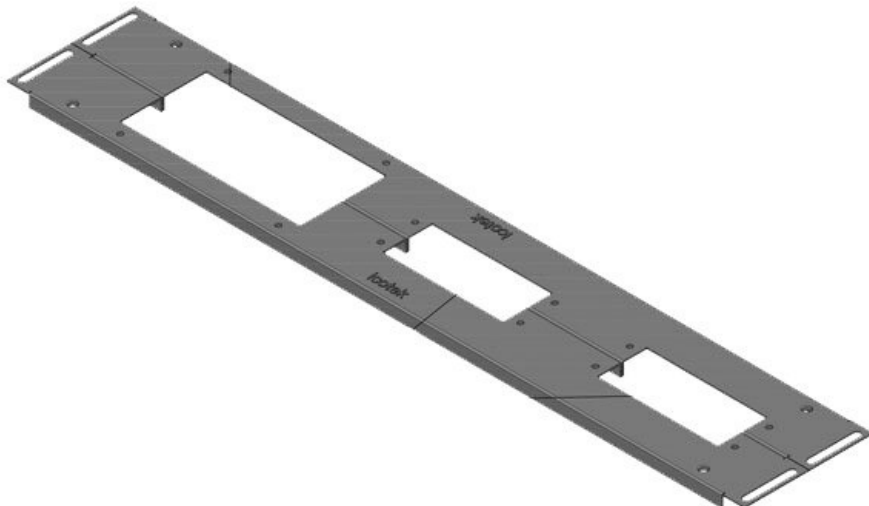
EAN	44403		688 mm
	4251269320	□□□□ □□	800 mm
	293	□□ □□□ □□	652 mm
	1	□□ :	4 × KEL 24
	12 mm		
□□□□□ □□	Rittal VX25		
	688 mm		
	100 mm		

KDR2-VX25-600-44404



EAN	44404		688 mm
	4251269320	□□□□ □□	800 mm
	309	□□ □□□ □□	652 mm
	1	□□ :	3 × KEL 24, 1
	12 mm		× KEL-JUMBO
□□□□□ □□	Rittal VX25		1
	688 mm		
	120 mm		

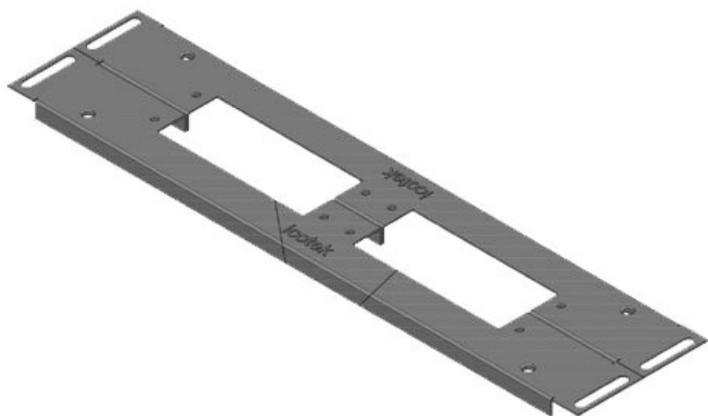
KDR2-VX25-600-44405



EAN	44405		688 mm
	4251269320	□□□□ □□	800 mm
	316	□□ □□□ □□	652 mm
	1	□□ :	2 × KEL 24, 1
	12 mm		× KEL-JUMBO
□□□□□ □□	Rittal VX25		2
	688 mm		
	120 mm		

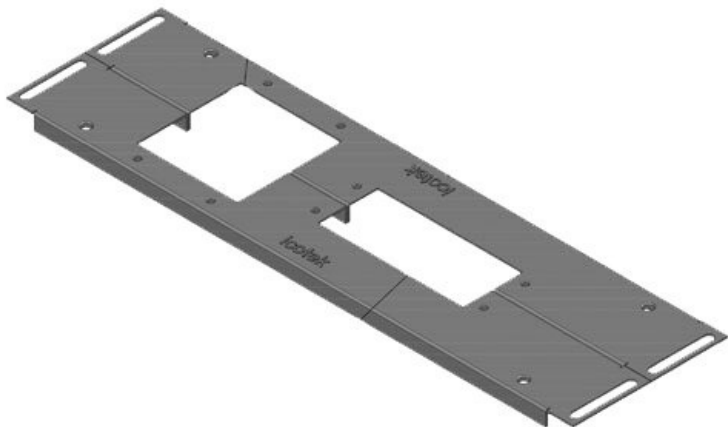
KDR2-VX25-1000-44406

EAN	44406		438 mm
	4251269320	□□□□ □□	1.000 mm
	323	□□ □□□ □□	402 mm
	1		
	12 mm	□□ :	2 × KEL 24
□□□□□ □□	Rittal VX25		
	438 mm		
	100 mm		



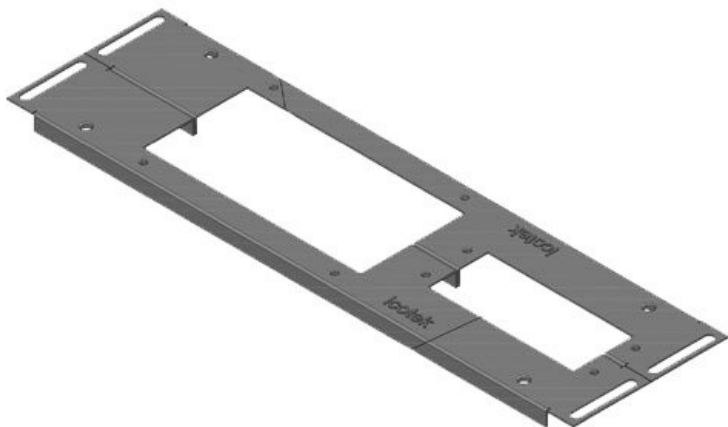
KDR2-VX25-1000-44407

EAN	44407		438 mm
	4251269320	□□□□ □□	1.000 mm
	330	□□ □□□ □□	402 mm
	1		
	12 mm	□□ :	1 × KEL 24, 1
□□□□□ □□	Rittal VX25		× KEL-JUMBO
	438 mm		1
	120 mm		

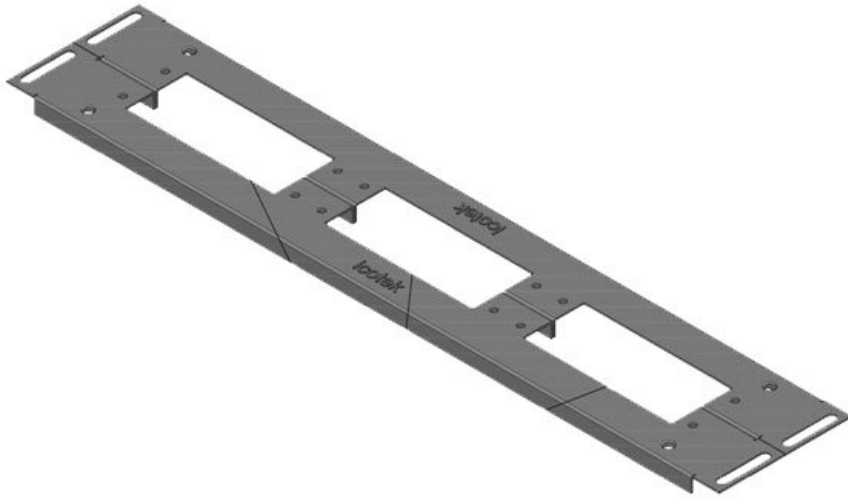


KDR2-VX25-1000-44408

EAN	44408		438 mm
	4251269320	□□□□ □□	1.000 mm
	347	□□ □□□ □□	402 mm
	1		
	12 mm	□□ :	1 × KEL 24, 1
□□□□□ □□	Rittal VX25		× KEL-JUMBO
	438 mm		2
	120 mm		

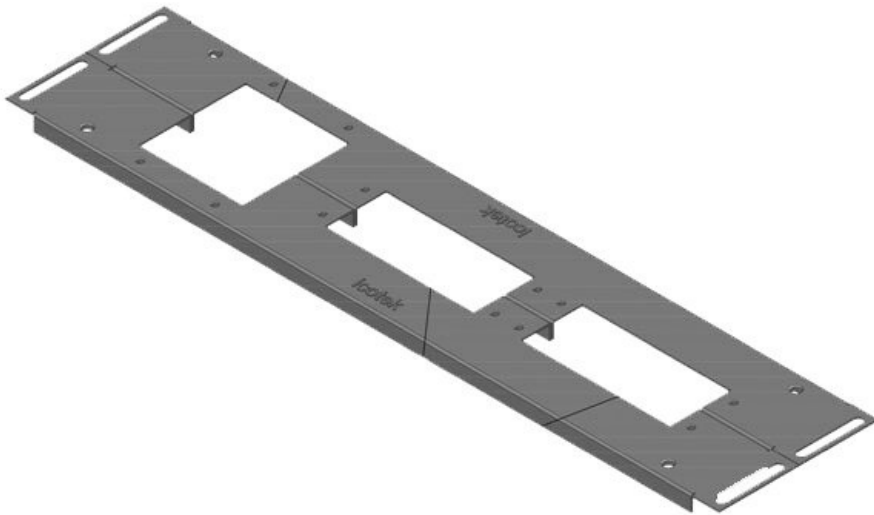


KDR2-VX25-1200-44409



EAN	44409		538 mm
	4251269320	□□□□ □□	1.200 mm
	354	□□ □□□ □□	502 mm
	1	□□ :	3 × KEL 24
	12 mm		
□□□□□ □□	Rittal VX25		
	538 mm		
	100 mm		

KDR2-VX25-1200-44410



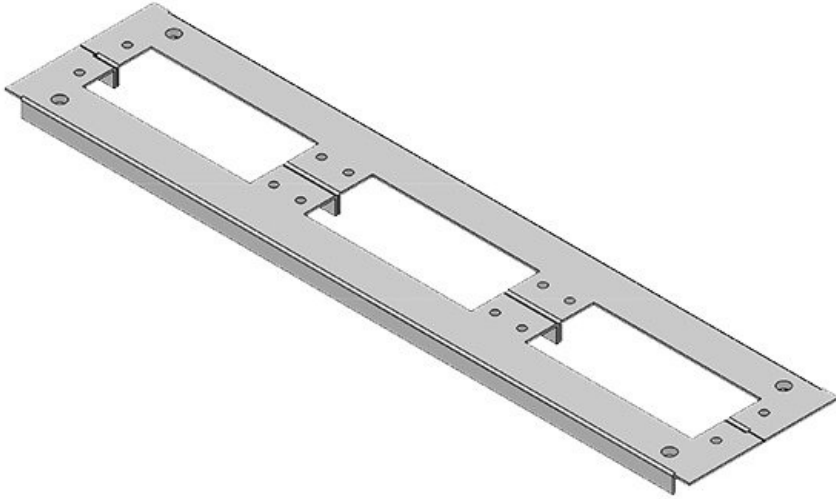
EAN	44410		538 mm
	4251269320	□□□□ □□	1.200 mm
	361	□□ □□□ □□	502 mm
	1	□□ :	2 × KEL 24, 1
	12 mm		× KEL-JUMBO
□□□□□ □□	Rittal VX25		1
	538 mm		
	120 mm		

KDR2-VX25-1200-44411



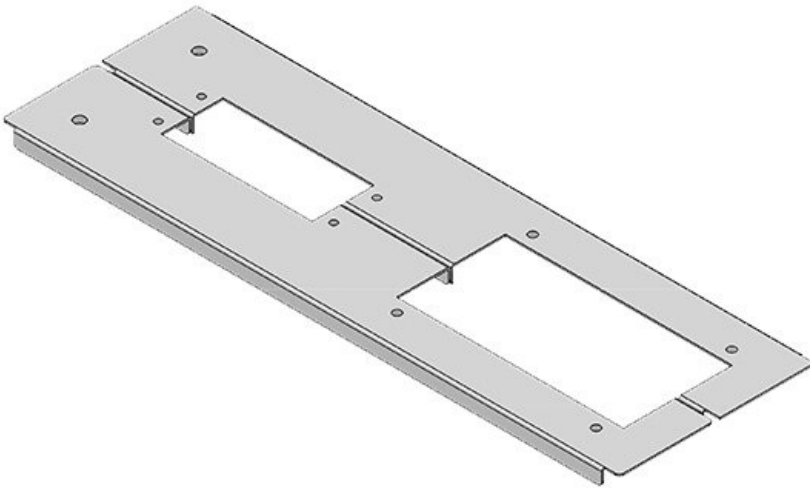
EAN	44411		538 mm
	4251269320	□□□□ □□	1.200 mm
	378	□□ □□□ □□	502 mm
	1	□□ :	1 × KEL 24, 1
	12 mm		× KEL-JUMBO
□□□□□ □□	Rittal VX25		2
	538 mm		
	120 mm		

KDR2-TS8-600-42924



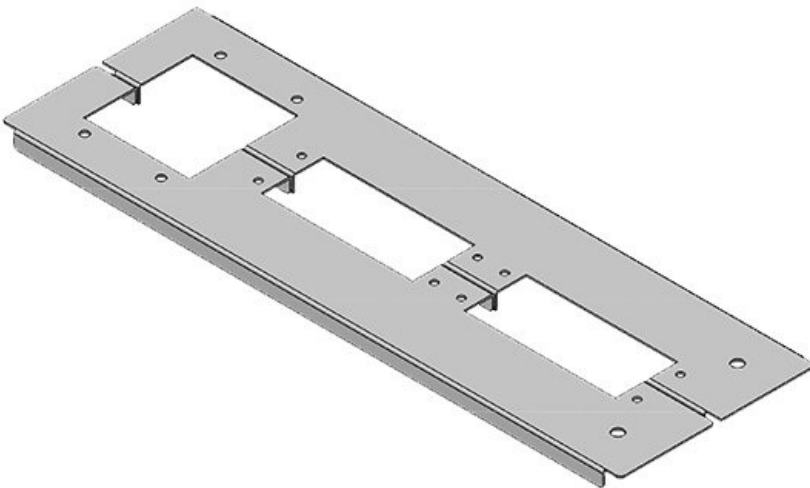
EAN	42924		458 mm
	4251269309	□□□□ □□	600 mm
	397	□□ □□□ □□	435 mm
	1	□□ :	3 × KEL 24
	12 mm		
□□□□□ □□	Rittal TS 8		
	458 mm		
	100 mm		

KDR2-TS8-600-42941



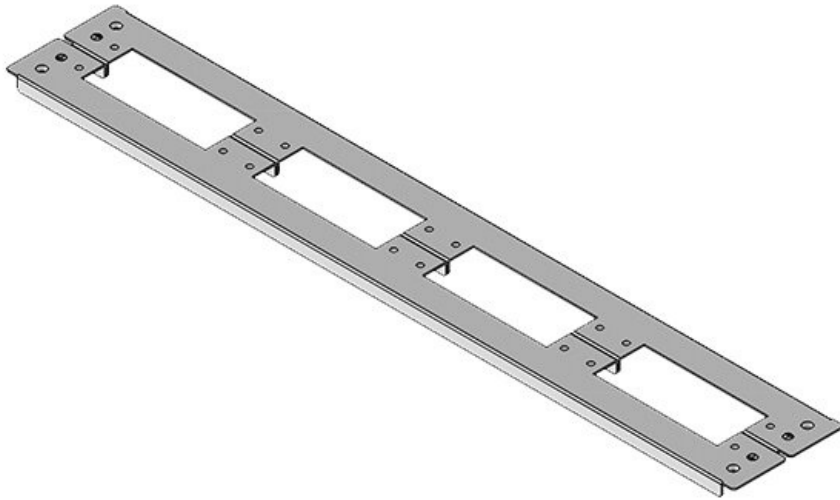
EAN	42941		458 mm
	4251269309	□□□□ □□	600 mm
	403	□□ □□□ □□	435 mm
	1	□□ :	1 × KEL 24, 1
	12 mm		× KEL-JUMBO
□□□□□ □□	Rittal TS 8		2
	458 mm		
	148,5 mm		

KDR2-TS8-600-42953



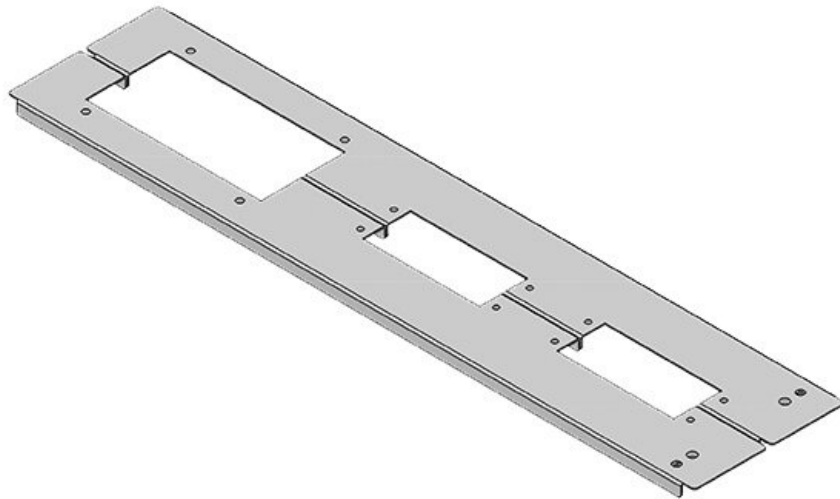
EAN	42953		458 mm
	4251269309	□□□□ □□	600 mm
	441	□□ □□□ □□	435 mm
	1	□□ :	2 × KEL 24, 1
	12 mm		× KEL-JUMBO
□□□□□ □□	Rittal TS 8		1
	458 mm		
	148,5 mm		

KDR2-TS8-800-42922



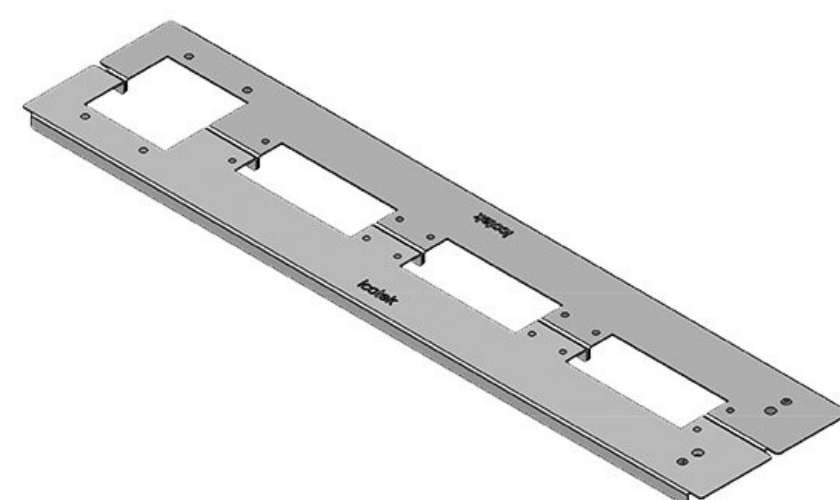
EAN	42922		658 mm
	4251269309	□□□□ □□	800 mm
	373	□□ □□□ □□	635 mm
	1	□□ :	4 × KEL 24
	12 mm		
□□□□□ □□	Rittal TS 8		
	658 mm		
	100 mm		

KDR2-TS8-800-42945



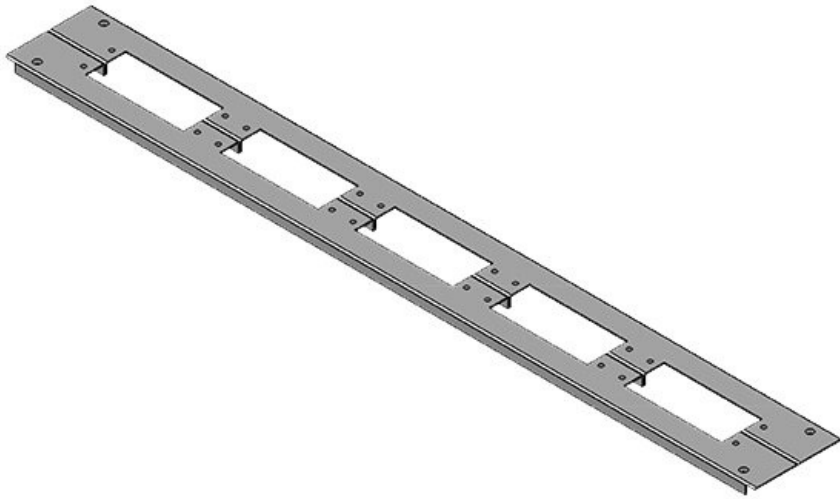
EAN	42945		658 mm
	4251269309	□□□□ □□	800 mm
	427	□□ □□□ □□	635 mm
	1	□□ :	2 × KEL 24, 1
	12 mm		× KEL-JUMBO
□□□□□ □□	Rittal TS 8		2
	658 mm		
	148,5 mm		

KDR2-TS8-800-42954



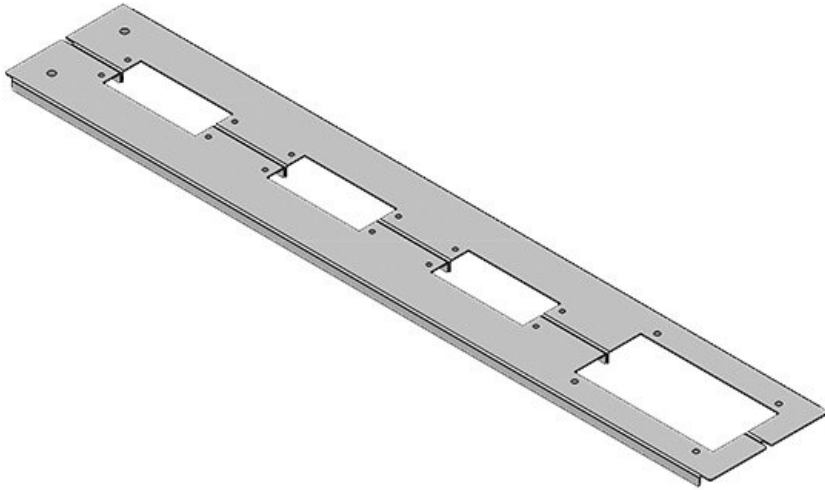
EAN	42954		658 mm
	4251269309	□□□□ □□	800 mm
	458	□□ □□□ □□	635 mm
	1	□□ :	3 × KEL 24, 1
	12 mm		× KEL-JUMBO
□□□□□ □□	Rittal TS 8		1
	658 mm		
	148,5 mm		

KDR2-TS8-1000-42923



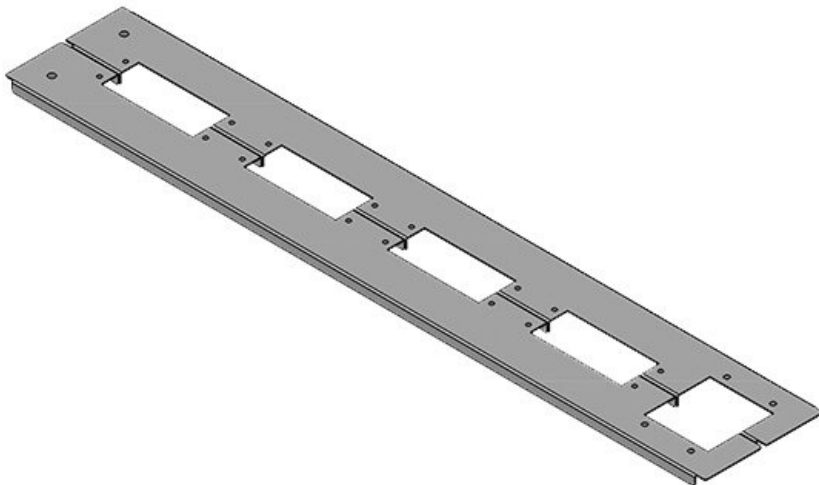
EAN	42923		858 mm
	4251269309	□□□□ □□	1.000 mm
	380	□□ □□□ □□	835 mm
	1		
	12 mm	□□ :	5 × KEL 24
□□□□□ □□	Rittal TS 8		
	858 mm		
	100 mm		

KDR2-TS8-1000-42952



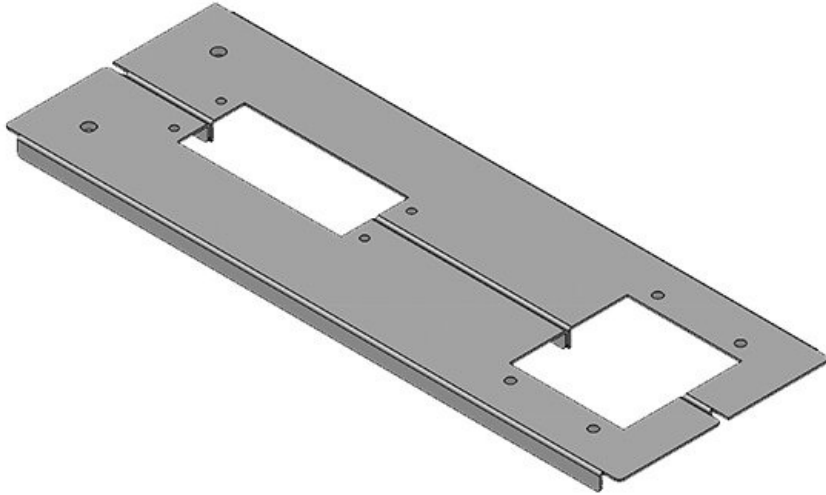
EAN	42952		858 mm
	4251269309	□□□□ □□	1.000 mm
	434	□□ □□□ □□	835 mm
	1		
	12 mm	□□ :	3 × KEL 24, 1
□□□□□ □□	Rittal TS 8		× KEL-JUMBO
	858 mm		2
	148,5 mm		

KDR2-TS8-1000-42955



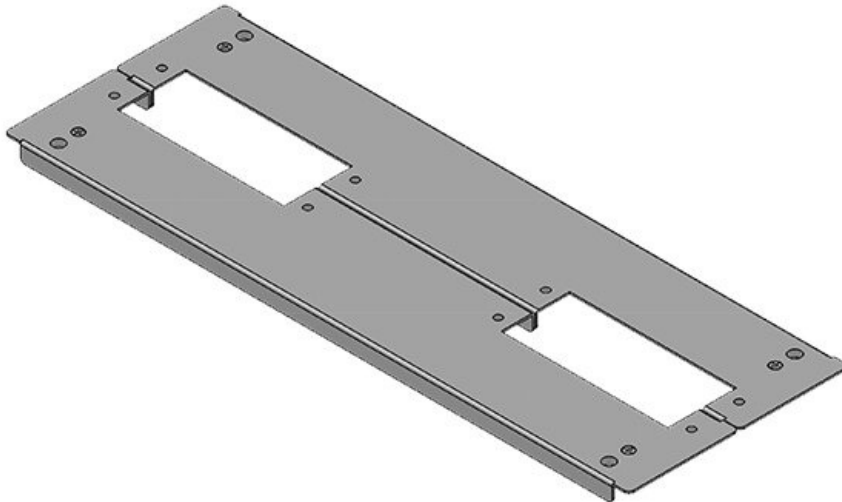
EAN	42955		858 mm
	4251269309	□□□□ □□	1.000 mm
	465	□□ □□□ □□	835 mm
	1		
	12 mm	□□ :	4 × KEL 24, 1
□□□□□ □□	Rittal TS 8		× KEL-JUMBO
	858 mm		1
	148,5 mm		

KDR2-TS8-1000-42957



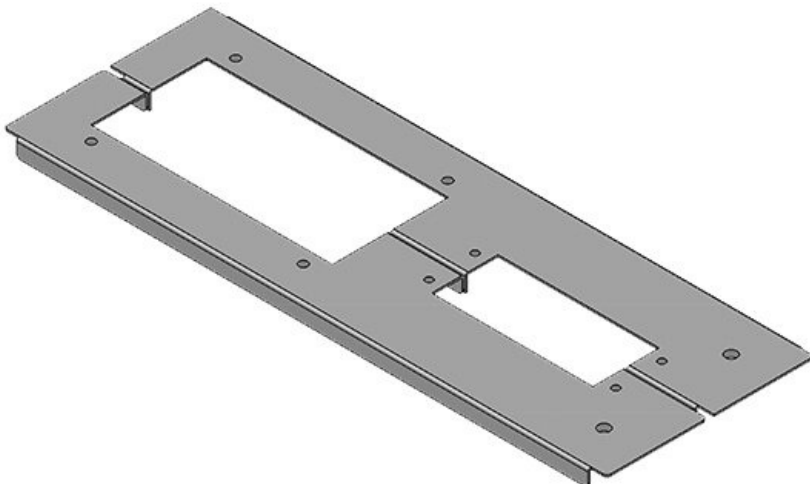
EAN	42957		420 mm
	4251269309	□□□□ □□	1.000 mm
	489	□□ □□□ □□	398 mm
	1		
□□□□□ □□	12 mm	□□ :	1 × KEL 24, 1
	Rittal TS 8		× KEL-JUMBO
	420 mm		1
	148,5 mm		

KDR2-TS8-1000-42958



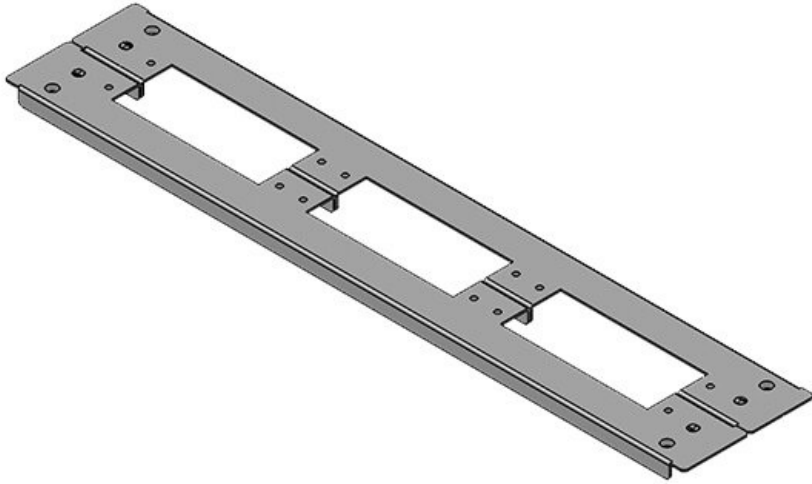
EAN	42958		420 mm
	4251269309	□□□□ □□	1.000 mm
	496	□□ □□□ □□	398 mm
	1		
□□□□□ □□	12 mm	□□ :	2 × KEL 24
	Rittal TS 8		
	420 mm		
	148,5 mm		

KDR2-TS8-1000-42959



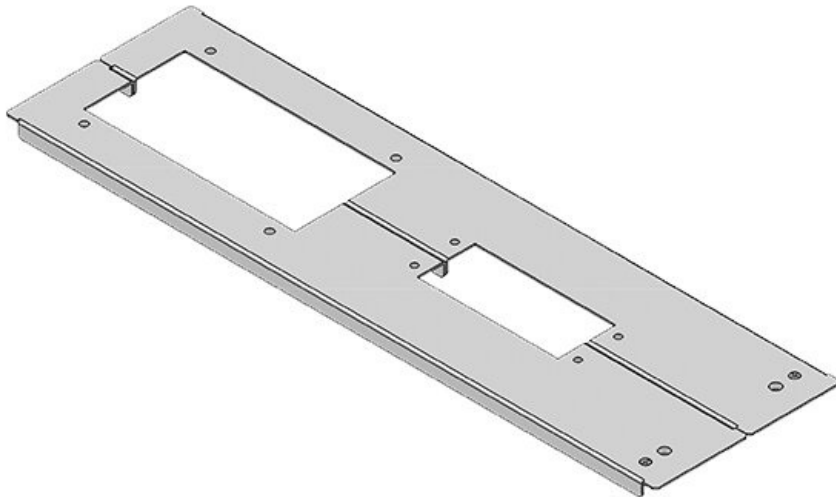
EAN	42959		420 mm
	4251269309	□□□□ □□	1.000 mm
	502	□□ □□□ □□	398 mm
	1		
□□□□□ □□	12 mm	□□ :	1 × KEL 24, 1
	Rittal TS 8		× KEL-JUMBO
	420 mm		2
	148,5 mm		

KDR2-TS8-1200-42920



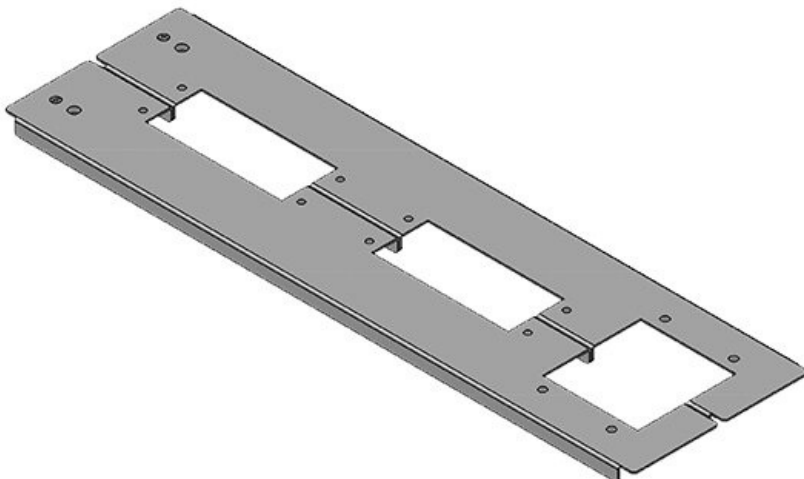
EAN	42920		518 mm
	4251269309	□□□□ □□	1.200 mm
	366	□□ □□□ □□	495 mm
	1	□□ :	3 × KEL 24
	12 mm		
□□□□□ □□	Rittal TS 8		
	518 mm		
	100 mm		

KDR2-TS8-1200-42943



EAN	42943		518 mm
	4251269309	□□□□ □□	1.200 mm
	410	□□ □□□ □□	495 mm
	1	□□ :	1 × KEL 24, 1
	12 mm		× KEL-JUMBO
□□□□□ □□	Rittal TS 8		2
	518 mm		
	148,5 mm		

KDR2-TS8-1200-42956



EAN	42956		518 mm
	4251269309	□□□□ □□	1.200 mm
	472	□□ □□□ □□	495 mm
	1	□□ :	2 × KEL 24, 1
	12 mm		× KEL-JUMBO
□□□□□ □□	Rittal TS 8		1
	518 mm		
	148,5 mm		

